

## WIPASS CAN: MODULO DI CONVERSIONE CAN-WIFI/ETHERNET E TRASMISSIONE

Doc Code  
WIPASS CAN

Unità nella scatola: 0

### **MICROCONTROLLORE CPU**

1 Texas Instrument, 32bit

### **MEMORIA RAM**

256kB

### **MEMORIA FLASH**

1024kB

### **OROLOGIO CALENDARIO RTC**

NO

### **TENSIONE ALIMENTAZIONE V**

8 - 32 V

### **GRADO DI PROTEZIONE IEC 529**

IP65

### **MEMORIA EEPROM**

6kB

### **APPLICAZIONI**

VEICOLI INDUSTRIALI e AUTOCARRI

CARRELLI ELEVATORI

MACCHINE MOVIMENTO TERRA

MACCHINE AGRICOLE

VEICOLI DA DIFESA

CAMPER e CARAVAN

NAUTICA

SOLLEVAMENTO E PIATTAFORME AEREE

AUTOMOTIVE

PUBBLICA AMMINISTRAZIONE LUCE AMBRA

VEICOLI PER EMERGENZA LUCE BLU

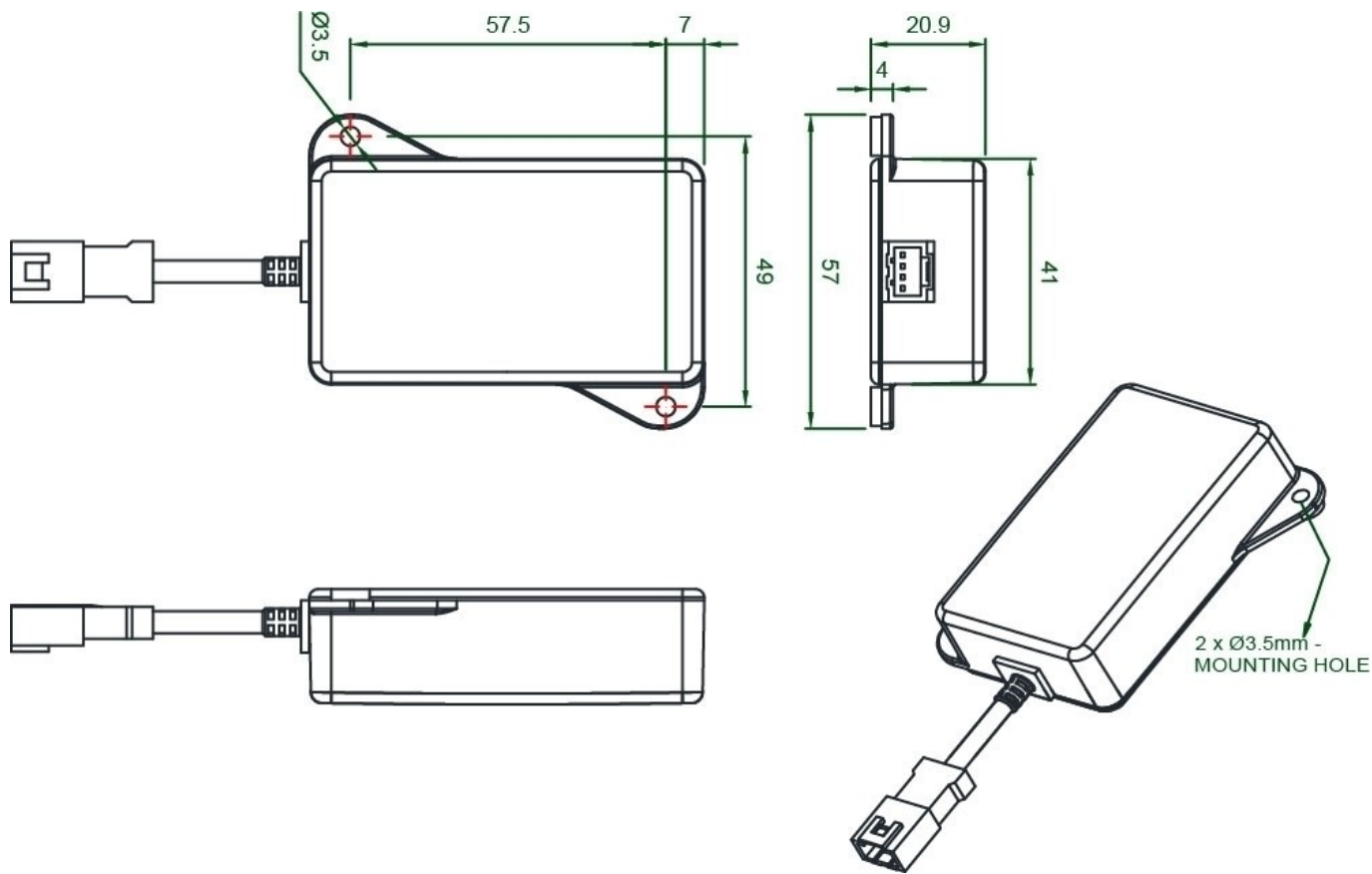
DISTRIBUTORI

CABLATORI

ALTRI VEICOLI



Disegni tecnici



CAN

WiFi

ETHERNET