

UAV2

CONTROLLORE CON TASTIERA E DISPLAY INTEGRATI

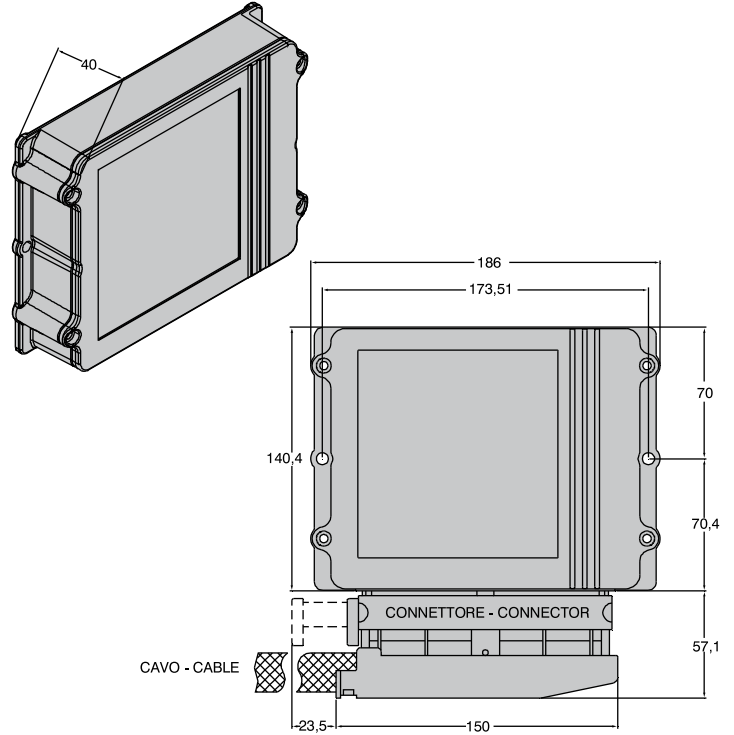
CONTROLLER WITH INTEGRATED DISPLAY AND KEYPAD



RS-232

CAN

Inputs	Outputs	CAN	Microprocessors	Standard
36	8	1	2	-



Descrizione

UAV2 è un controllore compatto e completo, dotato di ingressi uscite, tastiera e piccolo display per diagnostica e visualizzazione dati. Ingressi ed uscite sono dotate di auto diagnosi, configurabili e con possibilità di azionare direttamente valvole proporzionali, dotato di architettura a doppio microprocessore. Programmabile interamente (display compreso) in linguaggio C o in IEC61131 con il Sistema di Sviluppo Integrato VT3.

Description

UAV2 is a complete and compact controller, equipped with I/O, integrated keypad and display, for diagnostic or data visualization. Inputs/outputs are self protected and with self diagnosis, configurable and with the possibility to activate directly proportional solenoids, equipped with a double microprocessor architecture. Programmable in C language or IEC 61131, using VT3 Software Development Tool.

Applicazioni	Applications
Controllore compatto per gru da camion	Compact controller for truck cranes
Controllore integrato per piccole macchine da raccolta rifiuti	Integrated controller for small compactors
Controllore per genset e gestione motori diesel (anche a distanza)	Genset and diesel engine controller
Controllore per sistemi idraulici con molti ingressi o manipolatori	Controller for hydraulic systems with many joysticks and/or switches
Sistema di controllo per piccole piattaforme	Control system for small platforms

Caratteristiche Generali
General Features

Microcontrollore <i>Microcontroller</i>	Main CPU: Freescale 16 bit, 40 MHz Second CPU: Freescale, 8 bit, 40 Mhz, used as Test Equipment
Memorie <i>Memory</i>	12 KB RAM 256 KB FLASH 4 KB EEPROM 256 KB FLASH (Data Logger)
Orologio Calendario (RTC) <i>Real Time Clock (RTC)</i>	Si, con 240 bytes SRAM aggiuntivi Yes, with additional 240 bytes SRAM
Programmazione <i>Programming</i>	Master or Slave mode (CANOpen) C Language IEC 61131 (VT3 Development Tool)
Tensione di Alimentazione <i>Power Supply Voltage</i>	8 - 32 V in operazione, adatto a collegamento diretto batteria veicoli 8 - 32 V full operational, suitable for machine battery direct connection
Funzionamento durante l'Avviamento <i>Cold Ranking</i>	5.5 V without rest o ISO 7637- 2
Corrente Assorbita a Riposo <i>Idle Current Consumption</i>	80 mA @ 24 V 145 mA @ 12 V
Massima Corrente <i>Max current</i>	32 A @ Tenv = +80 °C max, pieno carico 32 A @ Tenv = +80 °C max, full loads
Protezione Load Dump <i>Load Dump Protection</i>	3 A, 7 A peak

Connettività
Connectivity

CAN-bus	2 CAN-bus, 2.0B high speed, (11 or 29 bit identifier) ,ISO 11898-2 compliant, with or without termination resistor.
SERIAL PORTS	1 RS 232
LIN BUS	-

Specifiche di Funzionamento
Ratings

Temperatura di Stoccaggio <i>Storage Temperature</i>	Da - 40 °C a +85 °C (da - 40 °F a +185 °F) From - 40 °C to +85 °C (from - 40 °F to +185 °F)
Temperatura di Funzionamento <i>Operating Temperature</i>	Da - 40 °C a +70 °C (from - 40 °F to +158 °F) From - 40 °C to +70 °C (from - 40 °F to +158 °F)
Grado di Protezione <i>Sealing</i>	IP66

Specifiche Meccaniche
Mechanical Specifications

Contenitore <i>Housing</i>	Contenitore in fusione di alluminio Die cast aluminium housing
Connettore <i>Connector</i>	1x AMP 56 poli automotive 1x AMP 56 poles automotive
Valvola in Goretex <i>Goretex Valve</i>	Yes
Dimensioni <i>Dimensions</i>	186 x 140 x 40 mm
Peso <i>Weight</i>	900 g
Installazione <i>Installation</i>	Orizzontale/verticale, 4 viti Horizontal/vertical, 4 screws

**Caratteristiche Ingressi/Uscite
Inputs/Outputs Configuration**

		UAV2
4 Ingressi multifunzione 4 multifunctional inputs	Software configurable: - Analog 0 - 25 mA, 10 bit - Analog 0 - 5,5 V, 10 bit	4
4 Ingressi multifunzione 4 multifunctional inputs	Software configurable: - Analog 0 - 25 mA, 10 bit - Analog 0 - 30 V, 10 bit	4
4 Ingressi multifunzione 4 multifunctional inputs	Software configurable: - Analog 0 - 5,5 V, 10 bit - Analog 0 - 30 V, 10 bit	4
4 ingressi analogici 4 analog inputs	- Analog 4 - 25mA, 10 bit	4
4 ingressi digitali 4 digital inputs	Software configurable: - On/Off inputs High Side/Low Side	4
16 ingressi digitali 16 digital inputs	- On/Off inputs High Side	16
6 uscite di potenza 6 power outputs	Software configurable: - ON/OFF: High Side, 2 A - PWM: 50 - 500Hz duty cycle, 2 A	6
2 uscite di potenza 2 power outputs	Software configurable: - ON/OFF: High Side, 2 A - PWM: 50 - 500Hz duty cycle, 2 A, with feedback	2

**Standard Applicati
Applied Standards**

EMC standards by 89/336 CE CE Mark – EMC (Emissioni/Immunità) CE Mark – EMC (Emission/Immunity)	EN 61000-6-4 (2006) EN 55011 (RF Emission) EN 61000 - 6 - 2 (2005) EN 61000 - 4 - 2 (Electrostatic Discharge) EN 61000 - 4 - 3 (Radio Frequency) EN 61000 - 4 - 4 (Burst) EN 61000 - 4 - 6 (Conducted disturbance)
Standard Sicurezza Secondo IEC 62061 Safety Standard according to IEC 62061	
• Safety Integrity Level SIL IEC61058 (SIL)	-
Standard Sicurezza Secondo ISO 13849-1 Safety Standard according ISO 13849-1	
• Mean Time To Dangerous Failure (MTTFd)	-
• Category	-
• Performance level (PL)	-