

UNITA' DI CONTROLLO "U²MIC"

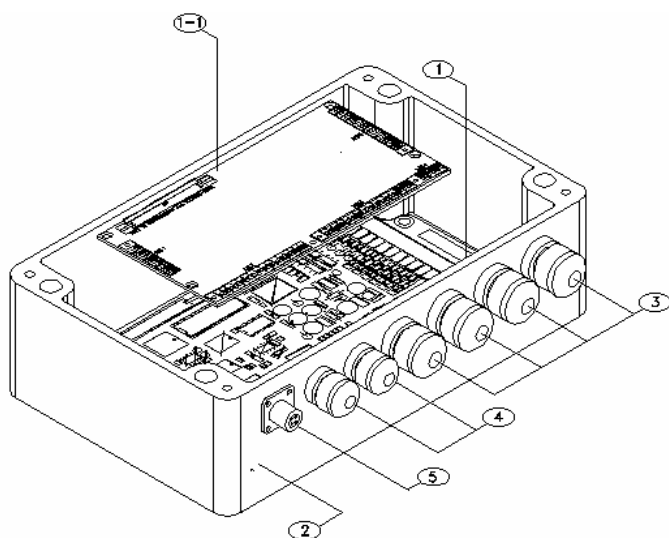
I moduli U2MIC sono equipaggiati di memorie per la conservazione dei dati e del programma; esse possono essere di tipo indelebile (EPROM) o cancellabili, per la conservazione dei dati di taratura (EEPROM).

I dispositivi d'ingresso/uscita del modulo sono auto protetti contro i sovraccarichi e cortocircuiti.

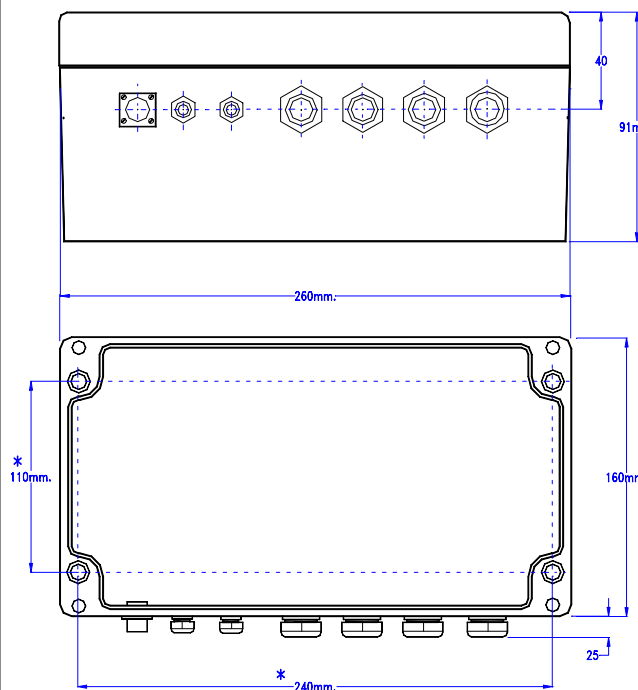
La sezione alimentatore è funzionante anche a basse tensioni, ed è comunque provvista di protezioni adeguate ad ambienti di lavoro gravose.

Sono adottati anche tutti i componenti necessari alla protezione EMC.

Nel modulo di base U2MIC è possibile l'inserimento di una ulteriore scheda di espansione tale da potenziarne ulteriormente le prestazioni.



DIMENSIONI CONTENITORE MODULO BASE U²MIC



RIF.	DESCRIZIONE	CODICE
1	SCHEDA ELETTRONICA	S U2MIC/XX
1-1	SCHEDA ESPANSIONE	S U2MIC-E/XX
2	CONTENITORE	Y6 U2MICM6
3	PRESSACAVO IN NYLON	Y7 PG13,5
4	PRESSACAVO IN NYLON	Y7 PG9
5	CONNETTORE	PT02E8-4S

CARATTERISTICHE GENERALI MODULO U²MIC

□ **ALIMENTAZIONE**

- Tensione continua 10-28 V
- Corrente assorbita a vuoto :
0,35A (solo base)
0,5A (con espansione)

□ **INPUT / OUTPUT**

VERSIONE BASE:

- **14 Input digitali**
- **14 Output digitali**
- **6 (+2) Input analogici**

VERSIONE CON ESPANSIONE (EXAN)

- **24 Input digitali (4 ingressi da frequenza)**
- **24 Output digitali (4 PWM)**
- **6 (+2) Input analogici**
- **6 Output analogici configurabili (Danfoss o Bipolari per drivers esterni)**
- Tensione di lavoro ingressi ON/OFF (14+10) : 10-28 VCC
- Corrente erogabile dalle uscite statiche (14+8) : 2A
- Corrente erogabile dalle uscite a rele (3) : 2A
- Tensione analogica ingressi proporzionali : 0- 5V
- Corrente ingressi proporzionali : 0-20mA o 4-20mA
- Tensione analogica uscite proporzionali (8) : +/-80% rispetto al valore della massa virtuale(1/2 della tensione di batteria)

□ **VARIE**

- Ingressi per Encoder incrementali bidirezionali (2)
- Ingressi per lettori di velocità (4 canali HSI al posto di 4 input ON/OFF)
- Uscita dinamica Watch-dog
- Ingresso alimentazione di potenza separato
- Seriale RS485 ed RS232 e CAN BUS
- Datario con batteria tampone
- Impregnatura circuiti con resina epossidica
- E2PROM con 32 KB di memoria per black-box

CARATTERISTICHE MECCANICHE

□ **VIBRAZIONI**

- Continue : 5g da 20 a 400Hz sui 3 assi
- Shock : 10g

□ **AMBIENTALI**

- Resistenza a nebbia salina per 48 ore

□ **TEMPERATURA**

- Range di funzionamento : -20 +70°C
- Range di immagazzinaggio : -40 - +80°C