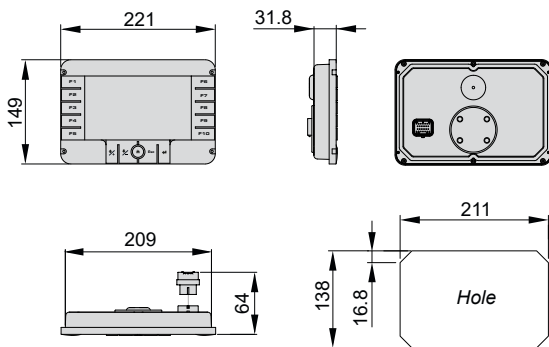


TERA7 LE BASIC

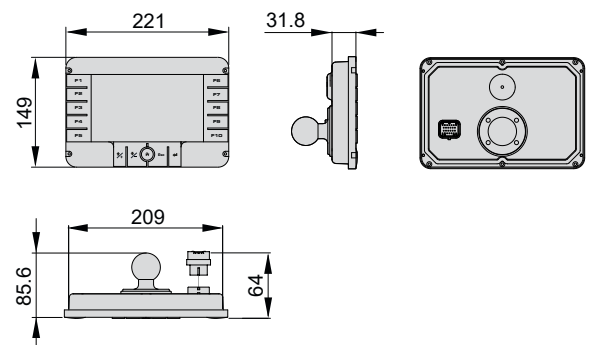
Display
7"




FISSAGGIO INDASH / INDASH FIXING



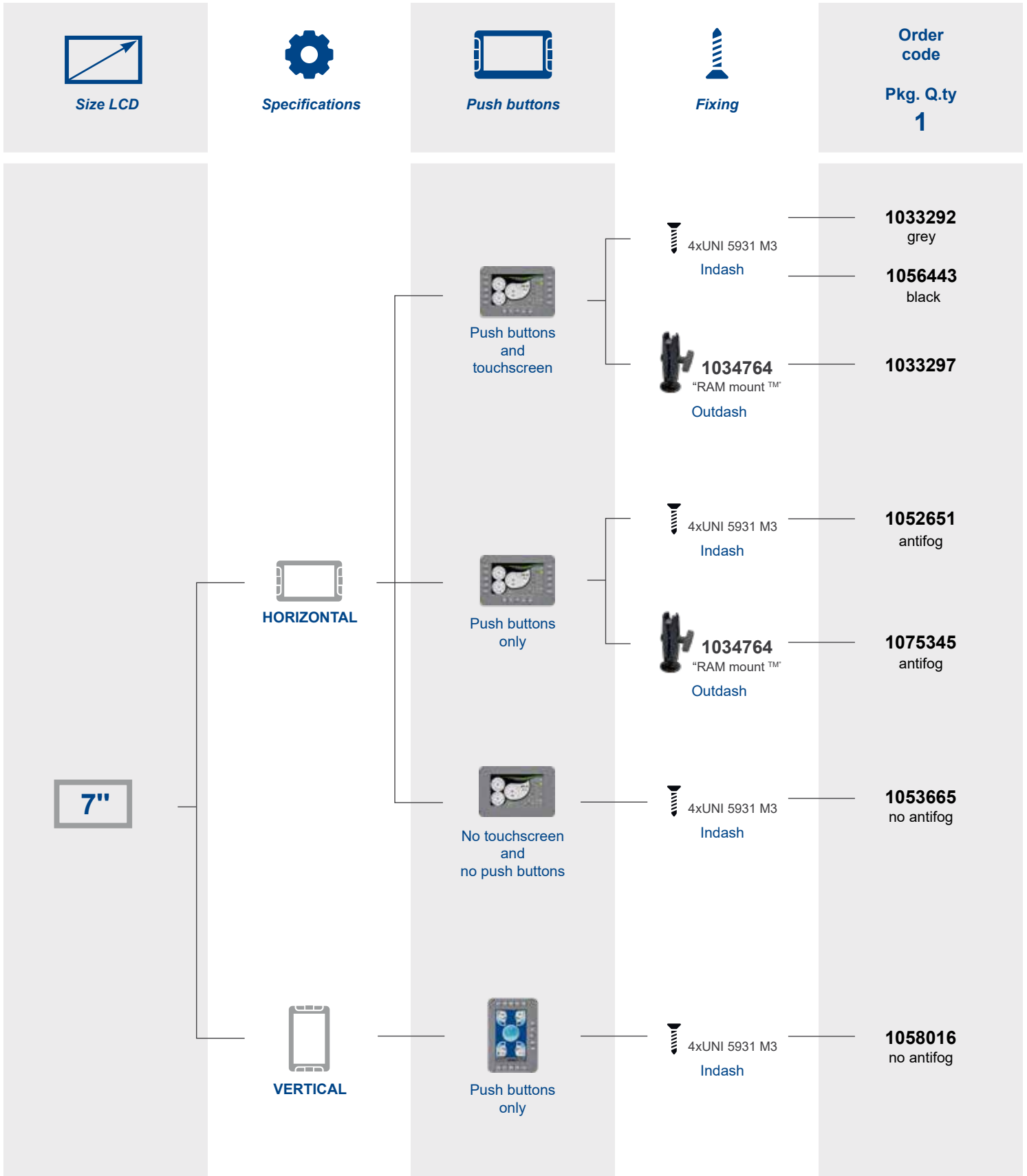
FISSAGGIO OUTDASH / OUTDASH FIXING




 Vedi pagina 48
 See page 48

ORDER CODE GUIDE

TERA7 LE BASIC 7" DISPLAY

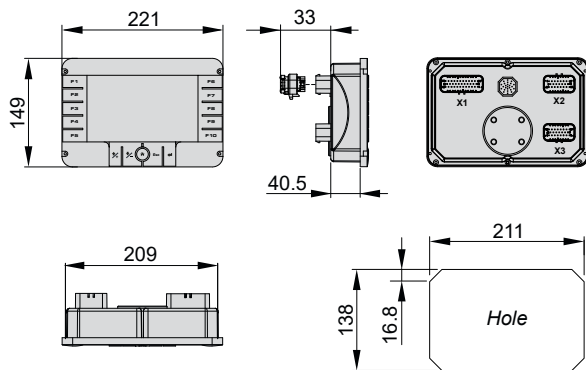


TERA7 LE FULL + I/O

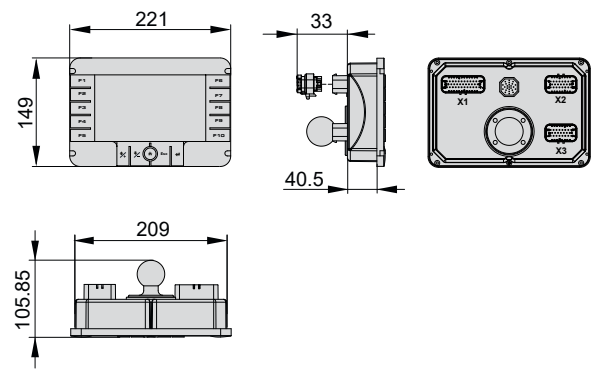
Display
7"




FISSAGGIO INDASH / INDASH FIXING



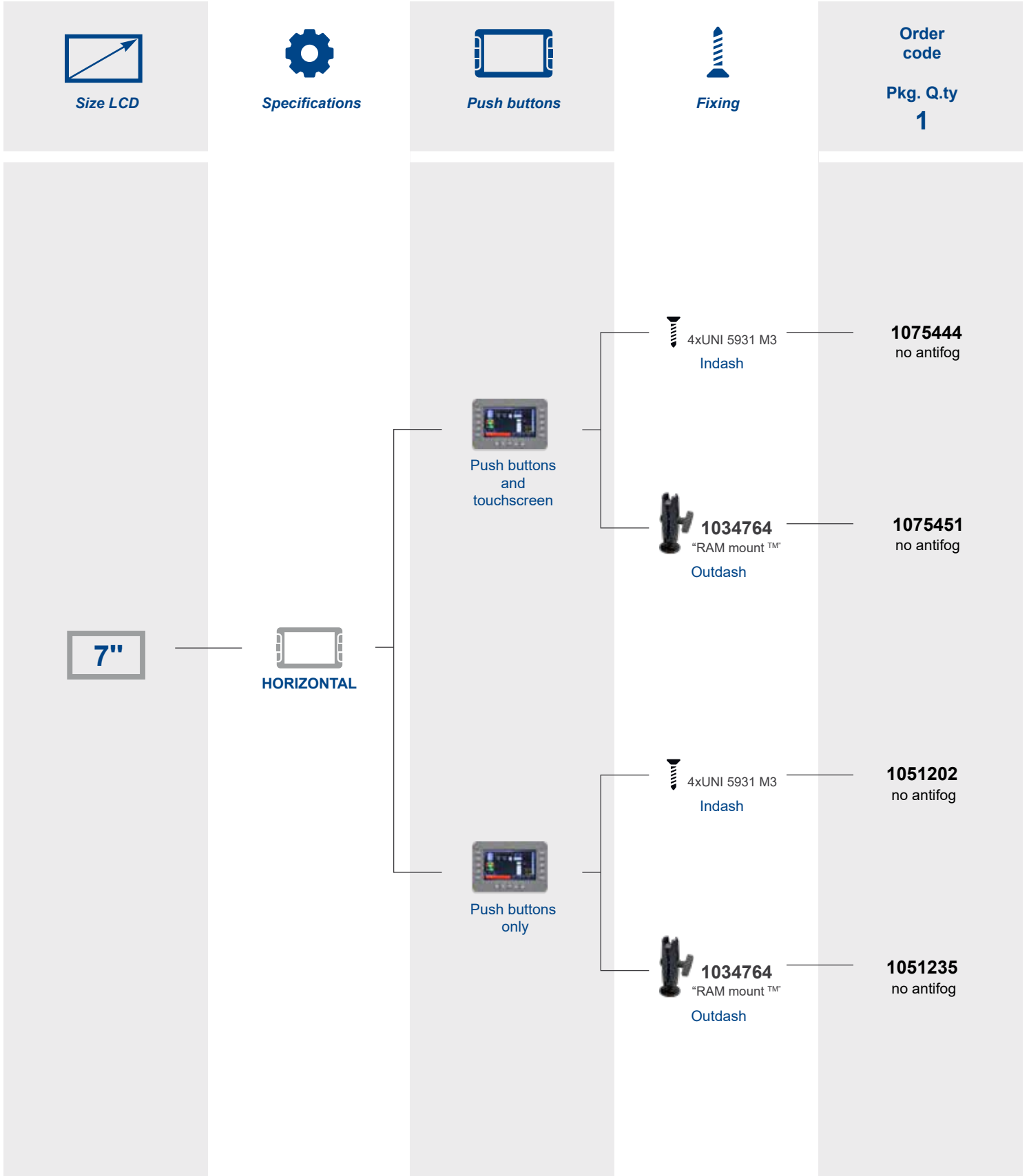
FISSAGGIO OUTDASH / OUTDASH FIXING




 Vedi pagina 48
 See page 48

ORDER CODE GUIDE

TERA7 LE FULL + I/O 7" DISPLAY



TERA7 LE EASYFIT ISOBUS (UT & TC)



TERA7 LE EASYFIT è una versione speciale di TERA7 LE; sono disponibili il tasto di accensione, la porta seriale RS232 e la porta USB sul pannello posteriore.

Questa versione è stata progettata appositamente per:

- Kit attachment ISOBUS
- Sistemi retrofit e generici

per una comoda installazione ed utilizzo in cabine esistenti.

È certificato AEF ISOBUS ed è disponibile con la sola funzionalità UT o con entrambe: UT e TC.

La funzione UT - Universal Terminal (Terminale Universale) consente di controllare tutti gli attrezzi compatibili ISOBUS, offre la possibilità di azionare un'attrezzatura da qualunque terminale, oltre che di utilizzare un solo terminale per azionare attrezzature differenti.

La funzione TC - Task Controller (Section Control e Variable Rate) consente di gestire automaticamente sezioni parziali, ad esempio su spargitori di prodotti fitosanitari e di fertilizzanti o seminatrici monograno, per poter lavorare con precisione sull'apezzamento.

TERA7 LE EASYFIT is a special version of TERA7 LE; the power button, the RS232 serial port and the USB port are available on the rear panel.

This version was designed specifically for:

- ISOBUS attachment kits
- Retrofit and generic systems

for an easy installation and use in existing cabins.

It is ISOBUS AEF certified and it is available with only UT functionality or with both: UT and TC.

The UT - Universal Terminal function allows you to control all ISOBUS compatible implements, offers the ability to operate an implement from any terminal, as well as to use a single terminal to operate different implements.

The TC - Task Controller (Section Control and Variable Rate) function allows you to automatically manage partial sections, for example on spreaders of plant protection products and fertilizers or single-grain seeders, in order to work with precision on the land.

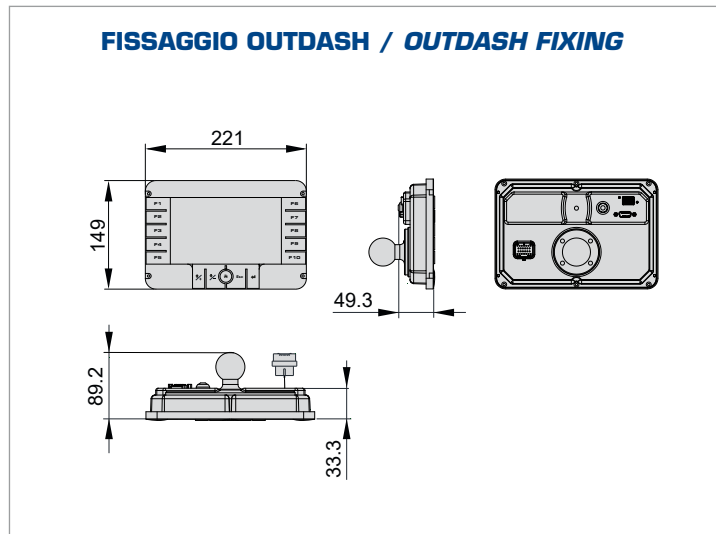
Display
7"



Vedi pagina 48
See page 48

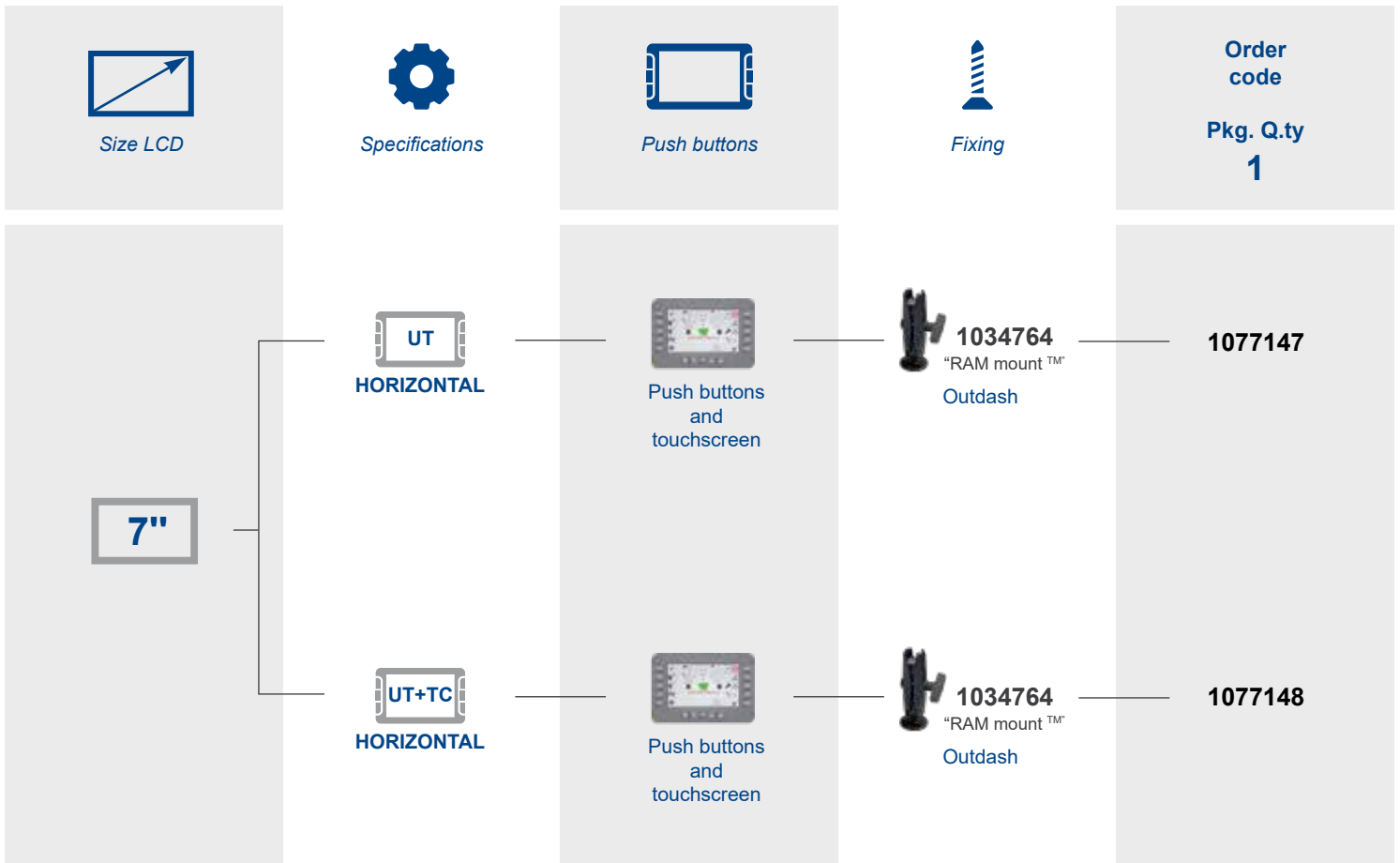


Vedi pagina 50
See page 50



ORDER CODE GUIDE

TERA7 LE EASYFIT ISOBUS 7" DISPLAY



TERA7 LE EN15000



TERA7 LE EN15000 è una versione di TERA7 pensata per le applicazioni in cui è richiesta la certificazione EN15000 (nei mezzi di sollevamento).

E' dotata di una scheda aggiuntiva a doppio microprocessore che gestisce:

- I led di segnalazione (verde, giallo, rosso)
- il buzzer di allarme

in modo da ottemperare alla norma di riferimento.

Questa soluzione integrata permette un uso agevole del display come corpo unico, senza ulteriori componenti o cablaggi.

TERA7 LE EN15000 is a version of TERA7 designed for applications where EN15000 certification is required (lifting equipment).

It is equipped with an additional double microprocessor board that manages:

- Warning LEDs (red, yellow, green)
- Alarm buzzer

in order to comply with the reference standard.

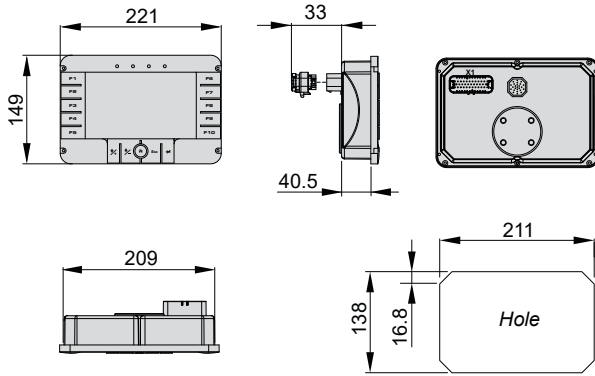
This integrated solution allows an easy use of this display as single component, without additional components or wiring.

Display
7"

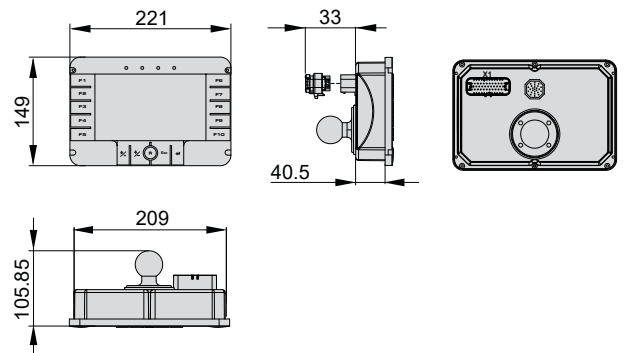


Vedi pagina 48
See page 48

FISSAGGIO INDASH / INDASH FIXING



FISSAGGIO OUTDASH / OUTDASH FIXING



ORDER CODE GUIDE

TERA7 LE EN 15000 7" DISPLAY

