

MIDAC+ SERIES

CONTROLLORE GENERICO A 35 PIN PER
MACCHINE PICCOLE

35 PINS MULTIPURPOSE CONTROLLER FOR
SMALL SIZE MACHINES



IEC 61131

ISO EN 13849



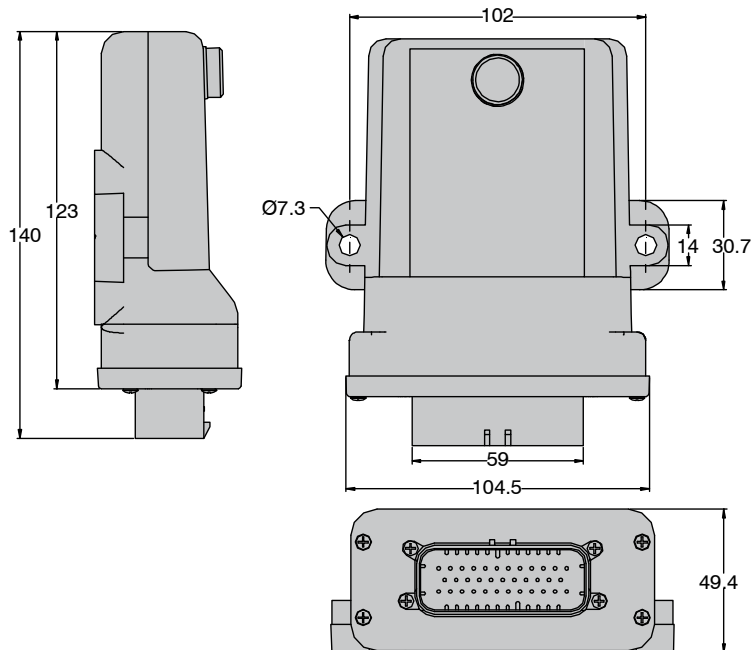
LOCAL INTERCONNECT NETWORK

CAN

CANopen

Available on request, please check with our commercial office.

| Inputs | Outputs | CAN | Microprocessors | Standard |
|--------|---------|-----|-----------------|----------------|
| 12 | 10 | 2 | 2 | EN13849 PL-C/D |



Descrizione

MIDAC+ è una famiglia di controllori programmabili con diverse caratteristiche hardware per un ampio spettro di applicazioni su macchine mobili. Dotata di ampie possibilità di connettività, dispone di 22 pin I/O ad alta configurabilità, con auto protezione e con auto diagnosi. Progettata con una architettura a doppio microprocessore con ampia memoria, può essere utilizzata come centralina Master o Slave, e consente la certificazione secondo la ISO EN 13849.

Programmabile in linguaggio C o in IEC61131 con il Sistema di Sviluppo Integrato VT3.

Modelli Disponibili

MIDAC+ Standard

Controllore con memoria aggiuntiva per data logger e uscite PWM con lettura in retroazione delle correnti.

MIDAC+ Analog

Controllore con uscite analogiche specifiche per l'azionamento di elettrovalvole raziometriche.

MIDAC+ LMI

Controllore con particolare configurazione di ingressi/uscite e con applicativo specifico per funzioni da limitatore di carico per gru telescopiche e telehandlers. Tale applicativo è certificato per il raggiungimento del performance level C o D secondo la ISO EN 13849. Isolando in questa centralina la componente di sicurezza della macchina, consente di semplificare molto il processo di certificazione dell'intera macchina.

Description

MIDAC+ is a suite of programmable controllers with different HW configuration, to be applied in a wide range of applications for mobile machines. It is provided with high connectivity capabilities and 22 I/O, all configurable, self protected and with self diagnosis. Designed with double processing architecture and high memory size, it can be used as Master or Slave controller and it complies also with safety standards according to ISO EN13849 certification.

Programmable in C language or IEC 61131, using VT3 Software Development Tool.

Available Versions

MIDAC+ Standard

Controller with additional memory for data loggers and PWM outputs with current feedback reading.

MIDAC+ Analog

Controller with specific analog outputs for ratiometric solenoids activation.

MIDAC+ LMI

Controller with a particular inputs/outputs configuration and with a specific application to load limiter functions for telescopic cranes and telehandlers. This application is certified for the achievement of performance level C or D according to ISO EN 13849. Using this component as single safety controller, the process of whole machine certification becomes simpler.

| Applicazioni | Applications |
|--|--|
| Controllore di piccoli sistemi idraulici proporzionali di precisione | High precision controller for small hydraulic systems |
| Controllore unico per trasmissioni idrostatiche o elettroidrauliche | Single controller for hydrostatic or electro-hydraulic transmissions |
| Controllore per spreader di piccole dimensioni | Small size spreader controller |
| TECU per trattori secondo standard ISOBUS | TECU for tractors according to ISOBUS standard |
| Controllore per escavatori o pale gommate | Controller for escavator or wheel loaders |
| Controllore per applicazioni di sicurezza in genere (fino a PL-C/D) | Safety critical applications generic controller (up to PL-C/D) |

Caratteristiche Generali General Features

| | |
|---|---|
| Microcontrollore <i>Microcontroller</i> | Main CPU: Freescale 16 bit, 50 MHz Second CPU: Freescale, 8 bit |
| Memorie <i>Memory</i> | 16 KB RAM (64 KB for Midac+ LMI) 256 KB FLASH (1000 KB for Midac+ LMI) 4 KB EEPROM 256 KB external serial FLASH for data 64Kbit SRAM |
| Orologio Calendario (RTC) <i>Real Time Clock (RTC)</i> | Sì, con 240 bytes SRAM Yes, with additional 240 bytes SRAM |
| Programmazione <i>Programming</i> | Master or Slave mode C Language IEC 61131 (VT3 Development Tool) |
| Tensione di Alimentazione <i>Power Supply Voltage</i> | 8 - 32 V in operazione, adatto a collegamento diretto batteria veicoli 8 - 32 V full operational, suitable for machine battery direct connection |
| Funzionamento durante l'Avviamento <i>Cold Ranking</i> | 5.5 V without rest o ISO 7637-2 |
| Corrente Assorbita a Riposo <i>Idle Current Consumption</i> | 100 mA @ 12V 50 mA @ 24V |
| Massima Corrente <i>Max current</i> | 16 A @ Tenv = +80 °C max, pieno carico 16 A @ Tenv = +80 °C max, full loads |
| Protezione Load Dump <i>Load Dump Protection</i> | ISO 7637-2 |

Connettività Connectivity

| | |
|---------------------|---|
| CAN-bus | 2 CAN-bus, 2.OB high speed, (11 or 29 bit identifier) ,ISO 11898-2 compliant, with or without termination resistor. |
| SERIAL PORTS | - |
| LIN BUS | 1 LIN Bus Master, 2.0 |

Specifiche di Funzionamento Ratings

| | |
|---|---|
| Temperatura di Stoccaggio <i>Storage Temperature</i> | Da - 40 °C a +85 °C (da - 40 °F a +185 °F) From - 40 °C to +85 °C (from - 40 °F to +185 °F) |
| Temperatura di Funzionamento <i>Operating Temperature</i> | Da - 40 °C a +80 °C (from - 40 °F to +176 °F) From - 40 °C to +80 °C (from - 40 °F to +176 °F) |
| Grado di Protezione <i>Sealing</i> | IP66 |

Specifiche Meccaniche Mechanical Specifications

| | |
|---|--|
| Contenitore <i>Housing</i> | ABS rinforzato PA66 ABS enforced PA66 |
| Connettore <i>Connector</i> | 1 x AMP 35 poli automotive 1 x AMP 35 poles automotive |
| Valvola in Goretex <i>Goretex Valve</i> | Yes |
| Dimensioni <i>Dimensions</i> | 205 x 197 x 53 mm |
| Peso <i>Weight</i> | 300 g |
| Installazione <i>Installation</i> | Orizzontale/verticale, 4 viti Horizontal/vertical, 4 screws |

Caratteristiche Ingressi/Uscite
Inputs/Outputs Configuration

| | | MIDAC+ STANDARD | MIDAC+ ANALOG | MIDAC+ LMI |
|--|--|----------------------------|--------------------------|------------------------------|
| Ingressi Multifunzione <i>Multifunctional Inputs</i> | <i>Software configurable:</i> - Analog 0 - 5.5 V, 12 bit - Analog 0 - 25 mA, 12 bit - Digital High Side/Low Side | 4 | 4 | 4 <i>(High Side only)</i> |
| Ingressi Multifunzione <i>Multifunctional Inputs</i> | <i>Software configurable:</i> - Analog 0 - 30 V, 12 bit - Analog 0 - 5.5 V, 12 bit - Variable resistance 0 - 500 Ω - Variable resistance 0 - 2500 Ω - Digital High Side | 4 | 4 | - |
| Ingressi Multifunzione <i>Multifunctional Inputs</i> | <i>Software configurable:</i> - Analog 0 - 30 V, 12 bit - RPM Frequency: High Side/Low Side, 0 - 12kHz - Digital: High Side/Low Side | 2 | 2 | 2 |
| Ingressi Multifunzione <i>Multifunctional Inputs</i> | <i>Software configurable:</i> - Analog 0 - 30 V, 12 bit - RPM Frequency: High Side/Low Side, 0.5 - 12kHz, pick-up mode - Digital: High Side/Low Side | 2 | 2 | 2 |
| Ingressi Multifunzione <i>Multifunctional Inputs</i> | <i>Software configurable:</i> - Analog 0 - 5 V, 12 bit - Analog 0 - 22 mA, 12 bit - Digital High Side | - | - | 4 |
| Ingressi Digitali <i>Digital Inputs</i> | - Digital High Side | - | - | 3 |
| Uscite di Potenza <i>Power Outputs</i> | <i>Software configurable with diagnostic:</i> - ON/OFF: High Side, 2 A - PWM: 50 - 500Hz duty cycle, 2 A, curr. feedback | 4 | 4 | 4 |
| Uscite di Potenza <i>Power Outputs</i> | <i>Software configurable with diagnostic:</i> - ON/OFF: High Side, 2 A - PWM: 50 - 500Hz duty cycle, 2 A | 5 | - | 2 |
| Uscite Analogiche <i>Analog Outputs</i> | <i>Software configurable with diagnostic:</i> - Analog: 0 - 10 V - Analog: 0 - VB Ratiometric | - | 5 | - |
| Uscite Ausiliarie <i>Auxiliary Outputs</i> | <i>Power supply for sensors with voltage feedback:</i> - 1 line at 5 V, 100 mA | 1 | 1 | 1 |

Standard Applicati
Applied Standards

| | |
|--|---|
| EMC standards by 89/336 CE CE Mark – EMC (Emissioni/Immunità) CE Mark – EMC (Emission/Immunity) | <i>EN 61000 - 6 - 4 (2006)</i> <i>EN 55011 (RF Emission)</i> <i>EN 61000 - 6 - 2 (2005)</i> <i>EN 61000 - 4 - 2 (Electrostatic Discharge)</i> <i>EN 61000 - 4 - 3 (Radio Frequency)</i> <i>EN 61000 - 4 - 4 (Burst)</i> <i>EN 61000 - 4 - 6 (Conducted disturbance)</i> |
| Standard Sicurezza Secondo IEC 62061 Safety Standard according to IEC 62061 | |
| • Safety Integrity Level SIL IEC61058 (SIL) | Fino a 2 <i>Up to 2</i> |
| Standard Sicurezza Secondo ISO 13849-1 Safety Standard according ISO 13849-1 | |
| • Mean Time To Dangerous Failure (MTTFd) | 31,22 |
| • Category | 2 |
| • Performance level (PL) | Fino a D <i>Up to D</i> |