

**CONTROLLORE GENERICO A DOPPIO PROCESSORE**  
**DOUBLE CORE MULTIPURPOSE CONTROLLER**



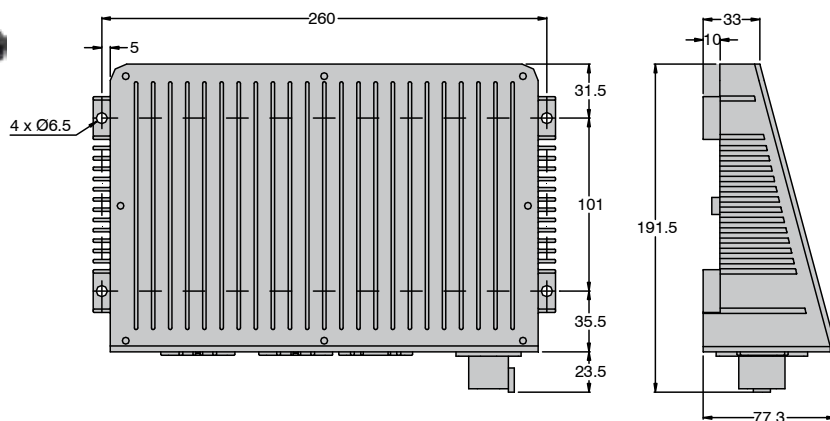
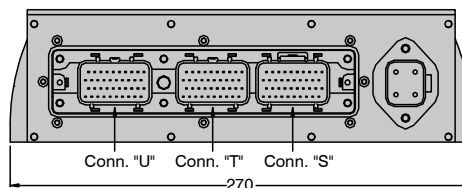
ISO EN 13849

RS-232



Available on request, please check with our commercial office.

Inputs	Outputs	CAN	Microprocessors	Standard
56	40	3	2	SIL2 EN 13849 PL-D ABS



**Descrizione**

MC<sup>2</sup>M è un controllore programmabile per applicazioni su qualunque tipo di macchine. L'elevato numero di I/O, la loro ampia configurabilità, diagnostica e l'elevata potenza disponibile consentono una elevata concentrazione di segnali, in modo da poter essere utilizzato come controllore unico per molte applicazioni. È stato progettato per applicazioni di fascia alta dove è prevista la certificazione di sicurezza secondo la ISO 13849 o la EN280 per piattaforme aeree. Certificazione SIL2 (TUV). Programmabile in linguaggio C o in IEC61131 con il Sistema di Sviluppo Integrato VT3.

**Description**

MC<sup>2</sup>M is a programmable controller for any mobile machine application. Its high I/O number, high configurability, diagnostic and its high power outputs allow an extensive signals concentration, to be used as single controller into many applications. It has been designed for high end applications where safety standard according ISO EN13849 or EN280 for access platforms is required. Certified SIL 2 (TUV). Programmable in C language or IEC 61131, using VT3 Software Development Tool.

Applicazioni	Applications
Controllore di sistemi idraulici proporzionali di precisione	High precision hydraulic systems controller
Sistema di sicurezza per piattaforme aeree, macchine anti-incendio, gru e sollevatori di grandi dimensioni	Safety system for aerial platforms, firefighting, large size lifting machines and cranes
Controllore centralizzato per telehandlers	Telehandlers centralized controller
IECU per attrezzature agricole secondo standard ISOBUS	IECU for attachment devices in agriculture according to ISOBUS standard
Controllore per sistemi di sterzata in sicurezza	X-by wire systems
Controllore per applicazioni di sicurezza in genere (fino a PL-D)	Generic safety critical controller (up to PL-D)

**Caratteristiche Generali**  
*General Features*

<b>Microcontrollore</b> <i>Microcontroller</i>	<i>CPU: 2 x Freescale 16 bit, 40 MHz</i>
<b>Memorie</b> <i>Memory</i>	<i>32 KB RAM (up to 256 KB) 512 KB FLASH (up to 2 MB) 8 KB EEPROM 256 KB FLASH (Data Logger)</i>
<b>Orologio Calendario (RTC)</b> <i>Real Time Clock (RTC)</i>	<i>Yes</i>
<b>Programmazione</b> <i>Programming</i>	<i>Master or Slave mode C Language IEC 61131 (VT3 Development Tool)</i>
<b>Tensione di Alimentazione</b> <i>Power Supply Voltage</i>	<i>8 - 32 V in operazione, adatto a collegamento diretto batteria veicoli 8 - 32 V full operational, suitable for machine battery direct connection</i>
<b>Funzionamento durante l'Avviamento</b> <i>Cold Ranking</i>	<i>4.5 V without rest to ISO 7637-2</i>
<b>Corrente Assorbita a Riposo</b> <i>Idle Current Consumption</i>	<i>250 mA @ 24 V 450 mA @ 12 V</i>
<b>Massima Corrente</b> <i>Max current</i>	<i>32 A @ Tenv = +70 °C max, pieno carico 32 A @ Tenv = +70 °C max, full load</i>
<b>Protezione Load Dump</b> <i>Load Dump Protection</i>	<i>ISO 7637-2</i>

**Connettività**  
*Connectivity*

<b>CAN-bus</b>	<i>3 CAN-bus, 2.OB high speed, (11 or 29 bit identifier) ,ISO 11898-2 Resistenza di fine linea selezionabile 3 CAN-bus, 2.OB high speed, (11 or 29 bit identifier) ,ISO 11898-2 Termination resistor selectable</i>
<b>SERIAL PORTS</b>	<i>1 RS232-EIA- and ITU-T V28 compliant</i>
<b>LIN BUS</b>	<i>2 LIN bus 2.0, bus master type</i>

**Specifiche di Funzionamento**  
*Ratings*

<b>Temperatura di Stoccaggio</b> <i>Storage Temperature</i>	<i>da - 40 °C a +95 °C (da - 40 °F a +203 °F) from - 40 °C to +95 °C (from - 40 °F to +203 °F)</i>
<b>Temperatura di Funzionamento</b> <i>Operating Temperature</i>	<i>da - 40 °C a +85 °C (da - 40 °F a +185 °F) from - 40 °C to +85 °C (from - 40 °F to +185 °F)</i>
<b>Grado di Protezione</b> <i>Sealing</i>	<i>IP66</i>

**Specifiche Meccaniche**  
*Mechanical Specifications*

<b>Contenitore</b> <i>Housing</i>	<i>Contenitore in fusione di alluminio Die cast aluminium housing</i>
<b>Connettore</b> <i>Connector</i>	<i>Tyco 120 pin per segnali, Deutch 4 pin per alimentazione Tyco 120 pin for signals, Deutch 4 pin for power supply</i>
<b>Valvola in Goretex</b> <i>Goretex Valve</i>	<i>Yes</i>
<b>Dimensioni</b> <i>Dimensions</i>	<i>270 X 191 X 77 mm</i>
<b>Peso</b> <i>Weight</i>	<i>1560 g</i>
<b>Installazione</b> <i>Installation</i>	<i>Orizzontale/verticale, 4 viti Horizontal/vertical, 4 screws</i>

**Caratteristiche Ingressi/Uscite**  
**Inputs/Outputs Configuration**

		MC²M
<b>Ingressi di Sicurezza</b> <i>Safety Critical Inputs</i>	<i>Redundant input for safety critical applications:</i> - Analog: 0 .. 30 V	8
<b>Ingressi Multifunzione</b> <i>Multifunctional Inputs</i>	<i>Software configurable:</i> - Analog: 0 - 30 V, 10 bit - Analog: 0 - 5 V, 10 bit - Digital: High Side/Low Side - Variable resistance 0-300 Ω - Variable resistance 0-2500 Ω	20
<b>Ingressi Multifunzione</b> <i>Multifunctional Inputs</i>	<i>Software configurable:</i> - Analog: 0 - 20 mA, 10 bit - Analog: 0 - 5 V, 10 bit - Digital: High Side/Low Side - Variable resistance 0-300 Ω - Variable resistance 0-2500 Ω	12
<b>Ingressi Multifunzione</b> <i>Multifunctional Inputs</i>	<i>Software configurable:</i> - Analog: 0 - 30 V, 10 bit - Digital: High Side	8
<b>Ingressi Multifunzione</b> <i>Multifunctional Inputs</i>	<i>Software configurable:</i> - RPM Frequency: High Side/Low Side, 0 -12kHz - Digital: High Side/Low Side	4
<b>Ingressi Multifunzione</b> <i>Multifunctional Inputs</i>	<i>Software configurable:</i> - RPM Frequency: High Side/Low Side, 0 -10kHz - Digital: High Side	4
<b>Uscite di Potenza</b> <i>Power Outputs</i>	<i>Software configurable:</i> - ON/OFF: High Side, 3 A - PWM: 50-500Hz duty cycle, 3 A	16
<b>Uscite di Potenza Controllate in Corrente</b> <i>Current-Feedback Power Outputs</i>	<i>Software configurable:</i> - ON/OFF: High Side, 3A - PWM: 50-500Hz duty cycle, 3A, current feedback	16
<b>Uscite Analogiche</b> <i>Analogue Outputs</i>	<i>Software configurable:</i> - 0 - 5 V - 0 - 10 V - 0 - 30 V Ratiometric	8
<b>Uscite Ausiliarie</b> <i>Auxiliary Outputs</i>	<i>Power supply for sensors with voltage feedback:</i> - 1 line at 5 V, 100 mA - 1 line at 15 V, 100 mA	1

**Standard Applicati**  
**Applied Standards**

<b>EMC standards by 89/336 CE</b> <b>CE Mark – EMC (Emissioni/Immunità)</b> <b>CE Mark – EMC (Emission/Immunity)</b>	EN 61000 - 6 - 3 (2006) EN 55022 (RF Emission) EN 61000 - 6 - 2 (2005) EN 61000 - 4 - 2 (Electrostatic Discharge) EN 61000 - 4 - 3 (Radio Frequency) EN 61000 - 4 - 4 (Burst) EN 61000 - 4 - 6 (Conducted disturbance)
<b>Standard Sicurezza Secondo IEC 62061</b> <b>Safety Standard according to IEC 62061</b>	ISO 14982 Regulation 10
• <b>Safety Integrity Level SIL IEC61058 (SIL)</b>	Fino a 2 Up to 2
<b>Standard Sicurezza Secondo ISO 13849-1</b> <b>Safety Standard according ISO 13849-1</b>	
• <b>Mean Time To Dangerous Failure (MTTFd)</b>	53,42
• <b>Category</b>	2
• <b>Performance level (PL)</b>	Fino a D Up to D
<b>American Bureau of Shipping (ABS)</b> <b>American Bureau of Shipping (ABS)</b>	Certified according to "ABS Rules For Building and Classing Steel Vessel" part 4; chapter 9; Section 7.