

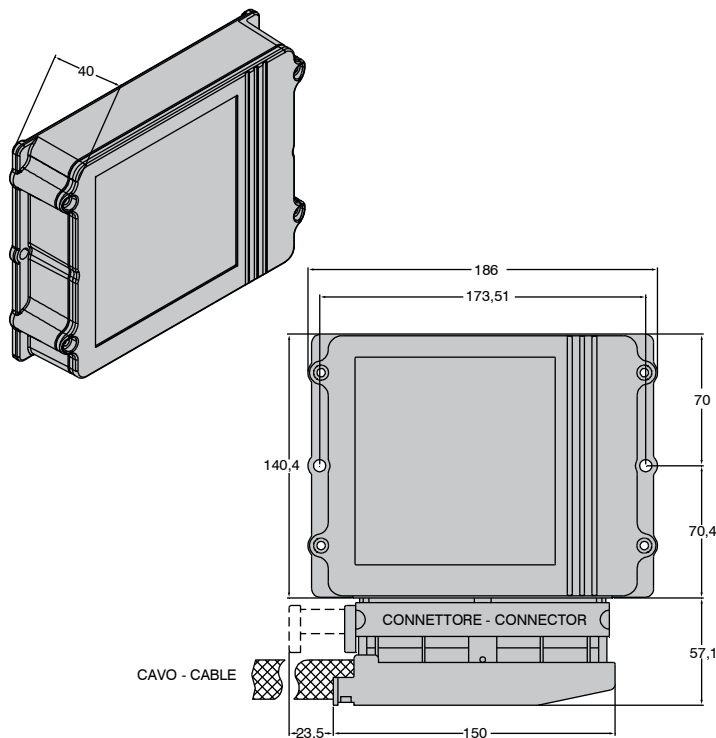
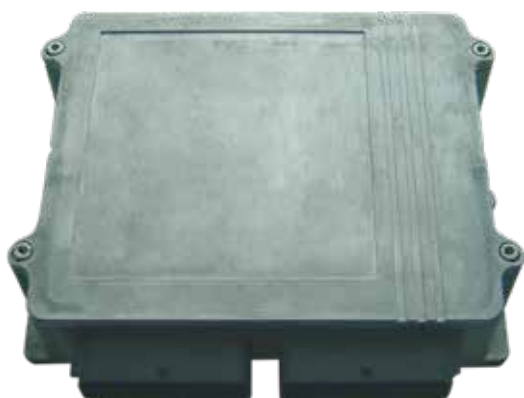


**CAN**

**CANopen** Available on request, please check with our commercial office.

**CONTROLLORE GENERICO A 56 PIN PER  
MACCHINE MEDIO-PICCOLE**  
*56 PIN MULTIPURPOSE CONTROLLER FOR  
MEDIUM-SMALL SIZE MACHINES*

Inputs	Outputs	CAN	Microprocessors	Standard
15-23	15-23	2	2	-



**Descrizione**

LE56 è un controllore programmabile per applicazioni su qualunque tipo di macchine. Ha 38 risorse di I/O altamente configurabili, auto protetti e con auto diagnosi, in modo da poter soddisfare molte esigenze in termini di applicazione su macchina. Progettata per essere utilizzata sia come Master per macchine medio/piccole, sia come slave; dispone inoltre di un doppio processore. Programmabile in linguaggio C o in IEC61131 con il Sistema di Sviluppo Integrato VT3.

**Description**

LE56 is a programmable controller for any mobile machine application. It has 38 I/O available, all highly configurable, self protected and with self diagnosis, in order to satisfy any requirements in terms of machine applications. Designed to be used as Master controller for medium/small machines, or as Slave module; it also has double processing unit. Programmable in C language or IEC 61131, using VT3 Software Development Tool.

**Modelli Disponibili**

**LE56 Standard**

Versione con uscite PWM con retroazione di corrente per gestione sistemi idraulici proporzionali di precisione.

**Available Models**

**LE56 Standard**

Version with PWM outputs with current feedback, for proportional hydraulic systems precision management.

**LE56 Analog**

Versione con uscite analogiche raziometriche per gestione di specifici distributori proporzionali.

**LE56 Analog**

Version with analog ratiometric outputs, for specific proportional hydraulic distributors.

Applicazioni	Applications
Controllore di sistemi idraulici proporzionali	Hydraulic system controller
Controllore unico per veicoli mobile industriali	Single controller for industrial vehicles
Controllore per spreader e applicazioni portuali	Controller for spreaders and port equipment
TECU per trattori secondo standard ISOBUS	TECU for tractors according to ISOBUS standard
Controllore per escavatori o pale gommate	Wheel loaders or excavators single controller
Controlli di trazione o trasmissioni idrostatiche	Traction control and hydrostatic transmission control

**Caratteristiche Generali**  
*General Features*

<b>Microcontrollore</b> <i>Microcontroller</i>	Main CPU: Freescale 16 bit, 40 MHz Second CPU: Freescale, 8 bit, 40 Mhz
<b>Memorie</b> <i>Memory</i>	16 KB RAM 1000 KB FLASH 4 KB EEPROM 1024 Kbit external serial FLASH 64Kbit external FRAM
<b>Orologio Calendario (RTC)</b> <i>Real Time Clock (RTC)</i>	Sì, con 240 bytes SRAM aggiuntivi Yes, with additional 240 bytes SRAM
<b>Programmazione</b> <i>Programming</i>	Master or Slave mode C Language IEC 61131 (VT3 Development Tool)
<b>Tensione di Alimentazione</b> <i>Power Supply Voltage</i>	8 - 32 V in operazione, adatto a collegamento diretto batteria veicoli 8 - 32 V full operational, suitable for machine battery direct connection
<b>Funzionamento durante l'Avviamento</b> <i>Cold Ranking</i>	5.5 V without rest to ISO 7637-2
<b>Corrente Assorbita a Riposo</b> <i>Idle Current Consumption</i>	80 mA @ 24 V 145 mA @ 12 V
<b>Massima Corrente</b> <i>Max current</i>	32 A @ Tenv = +80 °C max, pieno carico 32 A @ Tenv = +80 °C max, full loads
<b>Protezione Load Dump</b> <i>Load Dump Protection</i>	ISO 7637-2

**Connettività**  
*Connectivity*

<b>CAN-bus</b>	2 CAN-bus, 2.OB high speed, (11 or 29 bit identifier) ,ISO 11898-2 compliant.
<b>SERIAL PORTS</b>	1 RS232-EIA- and ITU-T V28 compliant
<b>LIN BUS</b>	-

**Specifiche di Funzionamento**  
*Ratings*

<b>Temperatura di Stoccaggio</b> <i>Storage Temperature</i>	da - 40 °C a +85 °C (da - 40 °F a +185 °F) from - 40 °C to +85 °C (from - 40 °F to +185 °F)
<b>Temperatura di Funzionamento</b> <i>Operating Temperature</i>	da - 40 °C a +80 °C (from - 40 °F to +176 °F) from - 40 °C to +80 °C (from - 40 °F to +176 °F)
<b>Grado di Protezione</b> <i>Sealing</i>	IP66

**Specifiche Meccaniche**  
*Mechanical Specifications*

<b>Contenitore</b> <i>Housing</i>	Contenitore in fusione di alluminio Die cast aluminium housing
<b>Connettore</b> <i>Connector</i>	1x AMP 56 poli automotive 1x AMP 56 poles automotive
<b>Valvola in Goretex</b> <i>Goretex Valve</i>	Yes
<b>Dimensioni</b> <i>Dimensions</i>	186 x 140 x 40 mm
<b>Peso</b> <i>Weight</i>	900 g
<b>Installazione</b> <i>Installation</i>	Orizzontale/verticale, 4 viti Horizontal/vertical, 4 screws

**Caratteristiche Ingressi/Uscite  
Inputs/Outputs Configuration**

		LE 56 Standard	LE 56 Analog
<b>Ingressi multifunzione Multifunctional inputs</b>	Software configurable: - Analog 0 - 30 V, 10bit - Analog 0 - 5,5 V, 10bit - Analog 0 - 20 mA, 10bit - Digital High Side	10	10
<b>Ingressi multifunzione Multifunctional inputs</b>	Software configurable: - Analog 0 - 30 V, 10bit - Analog 0 - 5,5 V, 10bit - Digital High Side	6	6
<b>Ingressi/uscite multifunzione Multifunctional inputs/outputs</b>	Software configurable: - Digital High Side - RPM Frequency: High Side, 0-10 Khz - ON/OFF digital Output, 2 A	8	8
<b>Uscite multifunzione Multifunctional outputs</b>	Software configurable: - ON/OFF Digital Output, 2 A - PWM: 50 - 500Hz duty cycle, 2 A, current feedback	12	2
<b>Uscite multifunzione Multifunctional outputs</b>	Software configurable: - ON/OFF Digital Output, 2A - PWM: 50 - 500Hz duty cycle, 2A	4	4
<b>Uscite Outputs</b>	Analog 0 - 30 V ratiometric	0	10
<b>Uscite ausiliarie Auxiliary outputs</b>	Power supply for sensors with current feedback: - 5 V, 100 mA	1	1
<b>Uscite ausiliarie Auxiliary outputs</b>	Power supply for sensors with current feedback: - 15 V, 100 mA	1	1

**Standard Applicati  
Applied Standards**

<b>EMC standards by 89/336 CE CE Mark – EMC (Emissioni/Immunità) CE Mark – EMC (Emission/Immunity)</b>	EN 61000 - 6 - 3 (2006) EN 55022 (RF Emission) EN 61000 - 6 - 2 (2005) EN 61000 - 4 - 2 (Electrostatic Discharge) EN 61000 - 4 - 3 (Radio Frequency) EN 61000 - 4 - 4 (Burst) EN 61000 - 4 - 6 (Conducted disturbance)
<b>Standard Sicurezza Secondo IEC 62061 Safety Standard according to IEC 62061</b>	
• <b>Safety Integrity Level SIL IEC61058 (SIL)</b>	-
<b>Standard Sicurezza Secondo ISO 13849-1 Safety Standard according ISO 13849-1</b>	
• <b>Mean Time To Dangerous Failure (MTTFd)</b>	-
• <b>Category</b>	-
• <b>Performance level (PL)</b>	-