

CENTRALINE SERIE "SMART IO" "SMART IO" CONTROLLERS SERIES



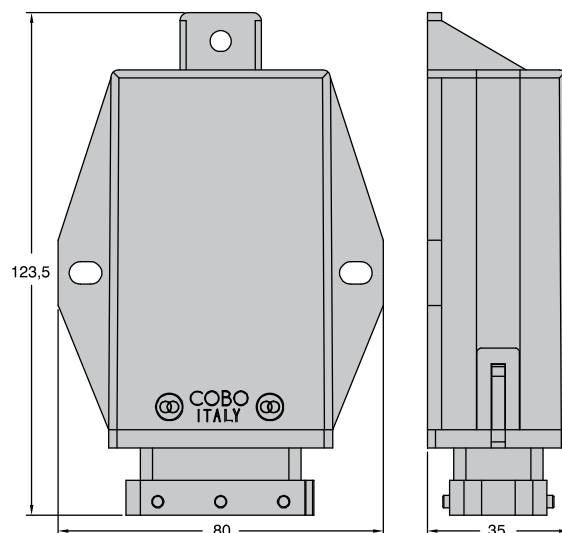
IEC 61131

CONTROLLORI MASTER/SLAVE PER MACCHINE PICCOLE
SMALL MACHINE SIZES MASTER/SLAVE CONTROLLERS

CAN

CANopen — Available on request, please check with our commercial office.

Model	Inputs	Outputs	CAN	Microprocessors	Standard
Smart IO-EXT2	6	8	1	2	—
Smart IO-EASY	12	7	1	2	—
Smart IO-BRIDGE	10	6 (2 full bridge)	1	2	—



Descrizione

Smart IO-XXX è una famiglia di controllori programmabili a basso costo specifici per installazioni in cui sono previste poche risorse di ingressi/uscite. Disponibili con diverse configurazioni hardware, permettono di risolvere moltissime esigenze in un sistema CAN distribuito, dove la versatilità e la semplicità di installazione sono indispensabili, sono progettate inoltre con architettura a doppio microprocessore. Programmabili in linguaggio C o in IEC61131 con il Sistema di Sviluppo Integrato VT3.

Description

Smart IO-XXX is a family of low cost programmable controllers for specific functions where a low number of input/outputs is required. Available with different hardware configurations, they allow to solve any requirements into a distributed CAN networks where simplicity and versatility are a must, these controllers are also designed with double microprocessor hardware architecture. They are programmable using C language or IEC 61131, VT3 Software Development Tool.

Modelli Disponibili

Smart IO-EXT2

Controllore con doppio microprocessore, ingressi configurabili ed uscite PWM per il controllo piccoli sistemi idraulici.

Available Versions

Smart IO-EXT2

Double microprocessor controller, configurable inputs and PWM outputs, to control small hydraulic systems.

Smart IO-EASY

Controllore con doppio microprocessore, ingressi ed uscite configurabili anche low side, specifico per applicazioni automotive o lettura di segnali particolari.

Smart IO-EASY

Double microprocessor controller, configurable inputs and outputs also low side type, specific for automotive applications or particular signal processing.

Smart IO-BRIDGE

Controllore con doppio microprocessore, ingressi ed uscite specifiche per pilotaggio di motori elettrici PWM con controllo dell'inversione di movimento.

Smart IO-BRIDGE

Double microprocessor controller, configurable inputs and PWM-Bridge outputs, to control electric PWM motors with movement inversion control.

Applicazioni	Applications
Controllore di piccoli sistemi idraulici on/off o proporzionali	Small on/off or PWM hydraulic systems control
Moduli slave per raccolta segnali in rete CAN	Slave module for CAN multiplex systems
Pilotaggio motori elettrici di piccola/media potenza	Electric motor drive small/medium size
Movimentazione passerelle per nautica	Gangways controller
Modulo slave per spreader	Slave module for spreaders

Caratteristiche Generali
General Features

Microcontrollore <i>Microcontroller</i>	2 x Freescale 8 bit, 40 MHz
Memorie <i>Memory</i>	Memoria Flash 32 KB Master +16 KB Slave Memoria RAM 2 KB Master + 1 KB Slave Memoria EEPROM 1 KB Master per memorizzazione parametri
Orologio Calendario (RTC) <i>Real Time Clock (RTC)</i>	No
Programmazione <i>Programming</i>	<i>Master or Slave mode</i> <i>C Language</i> <i>IEC 61131 (VT3 Development Tool)</i>
Tensione di Alimentazione <i>Power Supply Voltage</i>	8 - 32 V full operational, suitable for machine battery direct connection
Funzionamento durante l'Avviamento <i>Cold Ranking</i>	5 V without rest to ISO 7637
Corrente Assorbita a Riposo <i>Idle Current Consumption</i>	20 mA @ 12V (IO-EXT) 15 mA @ 24V (IO-EXT)
Massima Corrente <i>Max current</i>	10 A (IO-EXT)
Massima corrente per una singola uscita <i>Single output max current</i>	4 A, 7 A peak
Protezione Load Dump <i>Load Dump Protection</i>	ISO 7637

Connettività
Connectivity

CAN-bus	1 CAN-bus, 2.OB high speed, (11 or 29 bit identifier) ,ISO 11898-2 compliant, only for IO-EXT2 with termination resistor selectable.
SERIAL PORTS	-
LIN BUS	-

Specifiche di Funzionamento
Ratings

Temperatura di Stoccaggio <i>Storage Temperature</i>	Da - 40 °C a +85 °C (da - 40 °F a +185 °F) <i>From - 40 °C to +85 °C (from - 40 °F to +185 °F)</i>
Temperatura di Funzionamento <i>Operating Temperature</i>	Da - 40 °C a +80 °C (da - 40 °F a +176 °F) <i>From - 40 °C to +80 °C (from - 40 °F to +176 °F)</i>
Grado di Protezione <i>Sealing</i>	IP65

Specifiche Meccaniche
Mechanical Specifications

Contenitore <i>Housing</i>	ABS rinforzato PA66 <i>ABS enforced PA66</i>
Connettore <i>Connector</i>	1 x 24 poli automotive <i>1 x 24 poles automotive</i>
Valvola in Goretex <i>Goretex Valve</i>	No
Dimensioni <i>Dimensions</i>	123.5 x 80 x 35 mm
Peso <i>Weight</i>	IO-EXT2: 100 g
Installazione <i>Installation</i>	Orizzontale/verticale, 3 viti <i>Horizontal/vertical, 3 screws</i>

Caratteristiche Ingressi/Uscite
Inputs/Outputs Configuration

		smart IO-EXT2	Smart IO-EASY	Smart IO-BRIDGE
Ingressi Multifunzione <i>Multifunctional Inputs</i>	<i>Software configurable:</i> - Analog 0 - 30 V, 12 bit - Analog 0 - 5.5 V, 12 bit - Analog 0 - 25 mA, 12 bit - Digital High Side	6	0	6
Ingressi Multifunzione <i>Multifunctional Inputs</i>	<i>Software configurable:</i> - Analog 0 - 5.5 V, 12 bit - Variable resistance 0 - 2500 Ω - Digital High Side/Low Side	0	4	0
Ingressi Multifunzione <i>Multifunctional Inputs</i>	<i>Software configurable:</i> - Analog 0 - 30 V, 12 bit - Analog 0 - 5.5 V, 12 bit - Digital High Side	0	0	2
Ingressi Multifunzione <i>Multifunctional Inputs</i>	<i>Software configurable:</i> - RPM Frequency: High Side/Low Side, 0 - 12kHz - Digital: High Side/Low Side	0	2	2
Ingressi Digitali <i>Digital Inputs</i>	- Digital High Side	0	1	0
Ingressi Digitali <i>Digital Inputs</i>	- Digital Low Side	0	3	0
Ingressi Digitali <i>Digital Inputs</i>	<i>Software configurable</i> - Digital High/Low Side	0	2	0
Uscite di potenza <i>Power outputs</i>	<i>Digital output with diagnostic:</i> - ON/OFF: High Side, 2 A	0	6	2
Uscite di potenza <i>Power outputs</i>	<i>Software configurable with diagnostic:</i> - ON/OFF: High Side, 2 A - PWM: 50 - 500Hz duty cycle, 2 A	8	0	2
Uscite di potenza <i>Power outputs</i>	<i>Digital output with diagnostic:</i> - ON/OFF low side, 1 A	0	1	0
Uscite di potenza <i>Power outputs</i>	Full bridge with diagnostic, 4 A	0	0	2
Uscite Ausiliarie <i>Auxiliary Outputs</i>	<i>Power supply for sensors with voltage feedback:</i> - 1 line at 5 V, 100 mA	1	0	1

Standard Applicati
Applied Standards

EMC standards by 89/336 CE CE Mark – EMC (Emissioni/Immunità) CE Mark – EMC (Emission/Immunity)	EN 61000 - 6 - 4 (2006) EN 55011 (RF Emission) EN 61000 - 6 - 2 (2005) EN 61000 - 4 - 2 (Electrostatic Discharge) EN 61000 - 4 - 3 (Radio Frequency) EN 61000 - 4 - 4 (Burst) EN 61000 - 4 - 6 (Conducted disturbance) ISO 14982 [IO-EASY only]
Standard Sicurezza Secondo IEC 62061 Safety Standard according to IEC 62061	
• Safety Integrity Level SIL IEC61058 (SIL)	-
Standard Sicurezza Secondo ISO 13849-1 Safety Standard according ISO 13849-1	
• Mean Time To Dangerous Failure (MTTFd)	-
• Category	-
• Performance level (PL)	-