

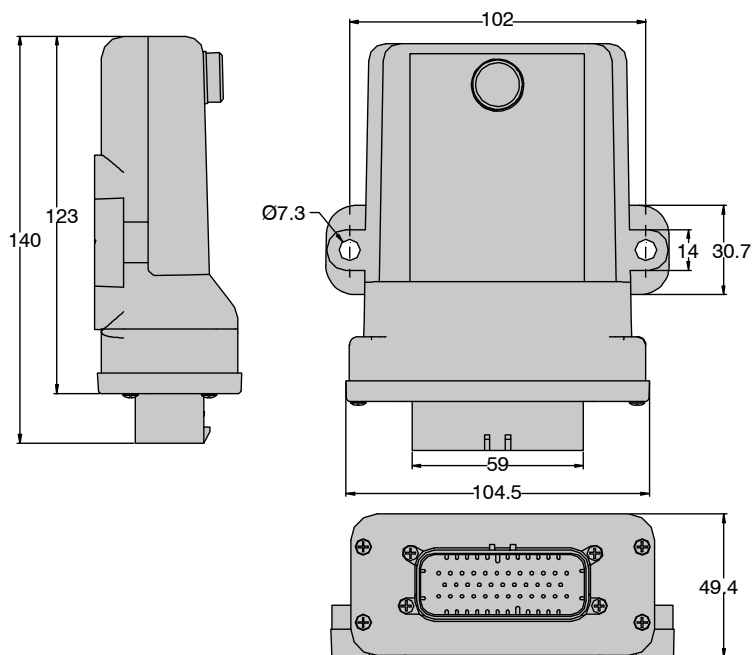


CAN

CONTROLLORE GENERICO CON USCITE AD ALTA POTENZA DI PICCOLE DIMENSIONI

SMALL SIZE GENERIC CONTROLLER WITH HIGH POWER OUTPUTS

Inputs	Outputs	CAN	Microprocessors	Standard
5	14	1	1	-



Descrizione

Controllore per gestione di molti segnali tipici per cabina. Si associa ai devio comandi da volante della serie OMNIA, per l'attivazione delle funzioni tipiche, quali tergicristalli, lampade e così via. Tutti gli ingressi ed uscite sono dotati di diagnostica e sono monitorati via CAN-bus.

Programmabile in linguaggio C e in IEC 61131 usando il tool di sviluppo VT3.

Description

Controller designed for typical cabin resources management, like wipers, internal and external lighting, and so on. It can be used anyway for any device requiring high current. All resources are fully protected and supervised via CAN-bus.

Programmable in C and IEC 61131 languages using VT3 software development tool.

Applicazioni	Applications
Controllore di funzioni cabina, tergicristalli, lampade, elettrovalvole	Controller for cabin functions like wipers, lamps, solenoids, and so on
Moduli slave per raccolta segnali in rete CAN	Slave module for CAN multiplex networks
Pilotaggio motori elettrici di piccola/media potenza	Small electric motor drive
Modulo generico per utenze ad alte correnti	Generic module for high current applications

Caratteristiche Generali General Features

Microcontrollore <i>Microcontroller</i>	<i>CPU: Freescale 16 bit, 50 MHz</i>
Memorie <i>Memory</i>	<i>16 KB RAM (64 KB for Midac+ LMI) 256 KB FLASH (1000 KB for Midac+ LMI) 4 KB EEPROM</i>
Orologio Calendario (RTC) <i>Real Time Clock (RTC)</i>	<i>No</i>
Programmazione <i>Programming</i>	<i>Master or Slave mode C Language IEC 61131 (VT3 Development Tool)</i>
Tensione di Alimentazione <i>Power Supply Voltage</i>	<i>9 - 32V in operazione, adatto a collegamento diretto batteria veicoli 9 - 32V full operational, suitable for machine battery direct connection</i>
Funzionamento durante l'Avviamento <i>Cold Ranking</i>	<i>ISO 7637-2</i>
Corrente Assorbita a Riposo <i>Idle Current Consumption</i>	<i>100 mA @ 12V 50 mA @ 24V</i>
Massima Corrente <i>Max current</i>	<i>49 A @ Tenv = +50 °C max, pieno carico 49 A @ Tenv = +50 °C max, full loads</i>
Protezione Load Dump <i>Load Dump Protection</i>	<i>ISO 7637-2</i>

Connettività Connectivity

CAN-bus	<i>1 CAN-bus, 2.OB high speed, (11 or 29 bit identifier), ISO 11898-2 compliant</i>
SERIAL PORTS	<i>-</i>
LIN BUS	<i>-</i>

Specifiche di Funzionamento Ratings

Temperatura di Stoccaggio <i>Storage Temperature</i>	<i>Da - 30 °C a +85 °C (da - 40 °F a +185 °F) From - 30 °C to +85 °C (from - 40 °F to +185 °F)</i>
Temperatura di Funzionamento <i>Operating Temperature</i>	<i>Da - 40 °C a +80 °C (from - 40 °F to +176 °F) From - 40 °C to +80 °C (from - 40 °F to +176 °F)</i>
Grado di Protezione <i>Sealing</i>	<i>IP66</i>

Specifiche Meccaniche Mechanical Specifications

Contenitore <i>Housing</i>	<i>ABS rinforzato PA66 ABS enforced PA66</i>
Connettore <i>Connector</i>	<i>1 x AMP 35 poli automotive 1 x AMP 35 poles automotive</i>
Valvola in Goretex <i>Goretex Valve</i>	<i>Yes</i>
Dimensioni <i>Dimensions</i>	<i>205 x 197 x 53 mm</i>
Peso <i>Weight</i>	<i>300 g</i>
Installazione <i>Installation</i>	<i>Orizzontale/verticale, 4 viti Horizontal/vertical, 4 screws</i>

Caratteristiche Ingressi/Uscite
Inputs/Outputs Configuration

		IO-CAB
Ingressi multifunzione <i>Multifunctional inputs</i>	<i>Digital Inputs High Side/Low side with wake up functions (for Hazard function, for example)</i>	2
Ingressi multifunzione <i>Multifunctional inputs</i>	<i>Digital Inputs Low side for Wiper Stop function</i>	2
Ingressi multifunzione <i>Multifunctional inputs</i>	<i>Digital Inputs High Side/Low Side</i>	1
Uscite di potenza <i>Power outputs</i>	<i>Digital on/off, High Side, 10 A</i>	2
Uscite di potenza <i>Power outputs</i>	<i>Digital on/off, High Side, 6.5 A</i>	2
Uscite di potenza <i>Power outputs</i>	<i>Digital on/off, High Side, from 2.4 A to 4 A</i>	4
Uscite di potenza <i>Power outputs</i>	<i>Digital on/off, 21W for direction lights</i>	2
Uscite <i>Outputs</i>	<i>Digital on/off, 250 mA for warning lights</i>	2
Uscite mezzo ponte H <i>Outputs half H-Bridge</i>	<i>Digital on/off, 0.7 A</i>	2

Standard Applicati
Applied Standards

EMC standards by 89/336 CE CE Mark – EMC (Emissioni/Immunità) CE Mark – EMC (Emission/Immunity)	<i>EN 61000 - 6 - 3 (2006)</i> <i>EN 55022 (RF Emission)</i> <i>EN 61000 - 6 - 2 (2005)</i> <i>EN 61000 - 4 - 2 (Electrostatic Discharge)</i> <i>EN 61000 - 4 - 3 (Radio Frequency)</i> <i>EN 61000 - 4 - 4 (Burst)</i> <i>EN 61000 - 4 - 6 (Conducted disturbance)</i>
Standard Sicurezza Secondo IEC 62061 Safety Standard according to IEC 62061	
• Safety Integrity Level SIL IEC61058 (SIL)	-
Standard Sicurezza Secondo ISO 13849-1 Safety Standard according ISO 13849-1	
• Mean Time To Dangerous Failure (MTTFd)	-
• Category	-
• Performance level (PL)	-