

## CMC: PANNELLO GRAFICO

Display grafico a cristalli liquidi B/N da 5" 160 X120 pixel con 6 tasti retroilluminati e connessione CAN BUS o RS232.

Grazie al dot pitch basso, è l'interfaccia ideale per applicazioni su macchinari di sollevamento dove la visibilità del display è di vitale importanza.

Disponibile in versione da incasso orizzontale o verticale e in contenitore esterno.

Questa ultima prevede il montaggio su un supporto orientabile al fine di ottenere sempre la migliore visibilità.

È disponibile con chiave di by-pass integrata.

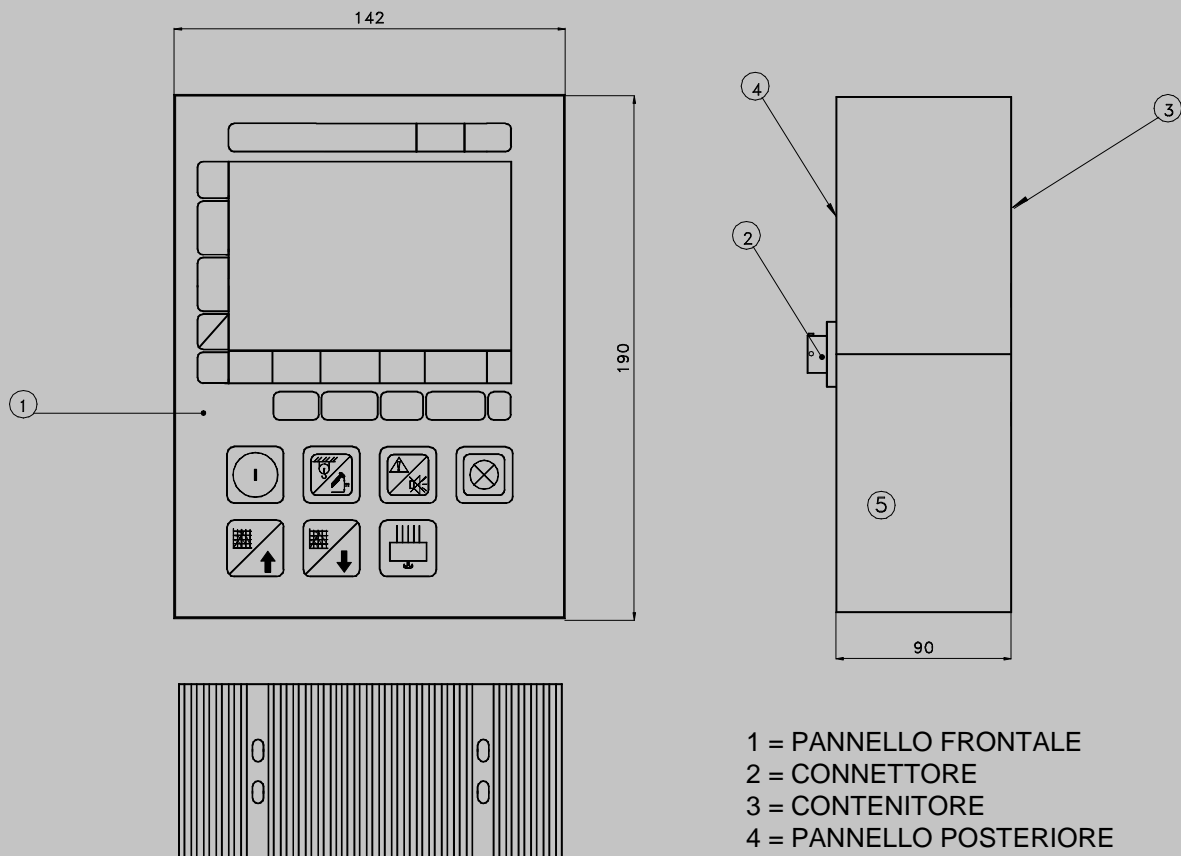
Connettori militari e contenitore IP65 (solo versione esterna)



### CARATTERISTICHE TECNICHE:

- Visualizzazione tramite display LCD retroilluminato (personalizzabile)
- Tensione di alimentazione: 8 ÷ 24 V
- Struttura a microcontrollore: 16 bit
- Range temperatura operativa: da 0°C a +50°C
- Range temperatura di stoccaggio: da -20°C a +60°C

### DIMENSIONI MECCANICHE:



- 1 = PANNELLO FRONTALE
- 2 = CONNETTORE
- 3 = CONTENITORE
- 4 = PANNELLO POSTERIORE
- 5 = AVVISATORE ACUSTICO  
(INTERNO CONTENITORE)

